

STAHL FASSADEN

THERM⁺ S-I

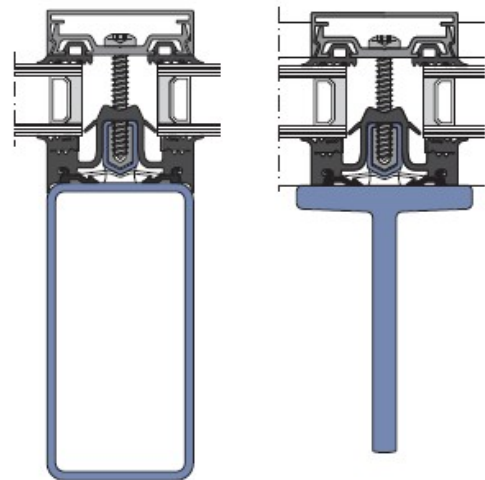
Die THERM⁺ Stahl Pfosten-Riegel-Fassaden kombinieren die Vorteile von Aufsatzkonstruktionen mit denen von Fassadensystemen mit integriertem Schraubkanal. Zum Einen werden durch die freie Wahl an handelsüblichen Stahlprofilen fast unendliche Variationsmöglichkeiten geboten. Zum Anderen gibt es bei THERM⁺ durch die RAICO-spezifische Aufsatztechnik keine flächig aufeinanderliegenden Bauteile, wodurch ein optimaler Korrosionsschutz gewährleistet werden kann.

THERM⁺ S-I

für Fassaden, Glasdächer bis 2° Dachneigung und Wintergärten mit allen handelsüblichen Stahlprofilen ab 50 mm Breite.

THERM⁺ Stahlprofile in T-Form

mit 60 mm Ansichtsbreite und einer Tiefe von 60, 90 oder 120 mm ideal für filigrane Glasfassaden geeignet. Weitere Sonderprofile auf Anfrage.



THERM⁺ S-I Grundprofilvarianten

Edelstahl-Grundprofile mit werkseitig eingerolltem oder bei Verzinkung nachträglich einsetzbarem Aluminium-Schraubkanal.



THERM⁺ S-I Innendichtungsvarianten

Typ „S“ (oben) mit seitlicher Führung durch ein geklipptes Kunststoff-Führungsprofil.



Typ „L“ (mitte) mit seitlicher Führung und Lippe für große Radien an Stahlrohren.



Typ „D“ (unten) für direkte Auflage der Dichtung auf dem Stahl-Tragprofil.



Die besonderen Vorteile

- Effiziente Wärmedämmung, variabel anpassbar bis $U_f = 0,7 \text{ W/m}^2\text{K}$
- Aufsatzkonstruktion für jedes Stahltragprofil ab 50 mm Breite
- Gesamte Lastkette mit bauaufsichtlich zugelassener Verbindung, von der Verschweißung mit der Tragkonstruktion über die Glaslastabtragung bis zur Pressleistenverschraubung
- Sichere und einfache Glaslastabtragung für hohe Scheibengewichte bis 800 kg, mit Zusatzbauteilen bis 1.500 kg.
- Möglichkeit von beheizten Fassaden durch thermisch optimierte Aufsatztechnik
- Spezielle Systemtechnik für unsichtbar geschraubte Riegelverbindung mit Stahlrohren

