

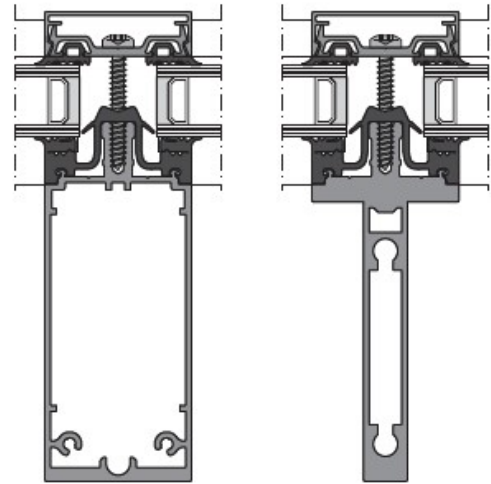
# ALUMINIUM FASSADEN

THERM<sup>+</sup> A-I  
THERM<sup>+</sup> A-V

Die THERM<sup>+</sup> Aluminium Pfosten-Riegel-Fassaden verbinden einen maximalen Anwendungsspielraum mit einfacher Planung und Verarbeitung und hoher Prozesssicherheit durch die konsequente modulare Systemtechnik.

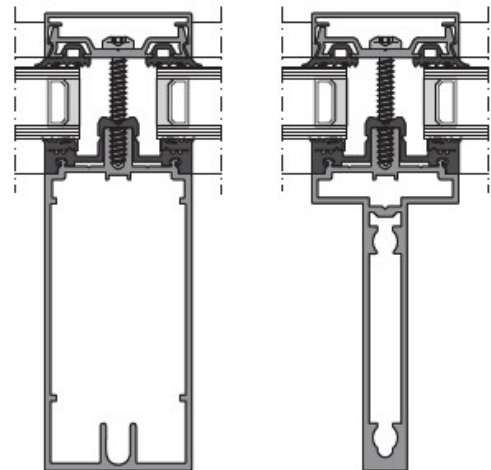
## THERM<sup>+</sup> A-I

bietet eine außergewöhnlich große Designfreiheit für Fassaden, Wintergärten und Glasdächer bis 2° Dachneigung, auch bei höchsten statischen oder konstruktiven Anforderungen.



## THERM<sup>+</sup> A-V

ist ideal für besonders filigrane und rationelle Vorhang-Fassadenlösungen, mit reduzierten Dichtungsansichten auf der Innenseite und einem für die gängigen Fassaden-Anforderungen optimierten Kosten-Nutzen-Verhältnis.



- „Riegel-Riegel“-Technik
- Extrem stabile T-Verbindungen
- Glasgewicht bis 400 kg
- Wärmedämmung bis  $U_f = 0,8 \text{ W/m}^2\text{K}$

## Die besonderen Vorteile

- Wirtschaftliche Lösungen und maximale Energieeinsparung durch variable Wärmedämmung mit ISOBLOC Varianten, mit  $U_f$ -Werten bis  $0,8 \text{ W/m}^2\text{K}$
- Große Auswahl an Tragprofilen in Rechteckform und in T-Form
- Alle Profile für Pfosten und Riegel einsetzbar, dadurch wenig Verschnitt und optimierte Lagerhaltung
- Perfekte Optik auch bei flächenbündigen Riegeln durch scharfkantige Querschnitte
- Maximale statische Werte durch optimiertes Profildesign
- Stabile T-Verbindungstechnik in verschiedenen Varianten
- Umfangreiches Systemzubehör

